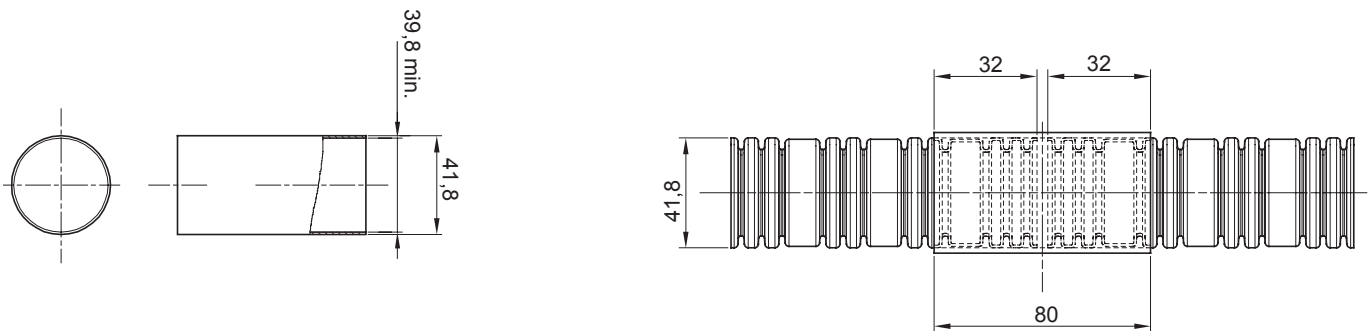




Couleur	Transparent	Matière	PVC
Conduits Ø (mm)	40	Electrocod	210

### DIMENSIONS



### NORMES ET HOMOLOGATIONS

