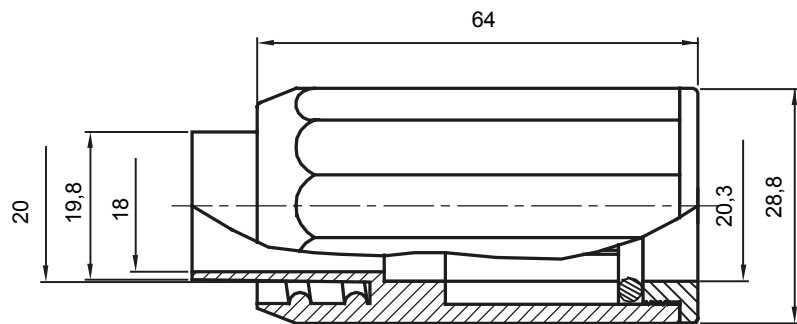
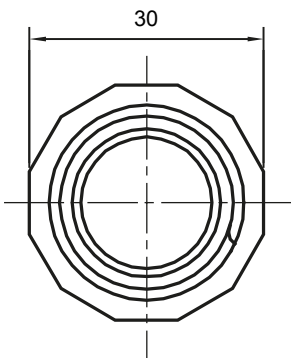




Componenti di percorso per i tubi protettivi rigidi serie RK con gradi di protezione IP40 e IP67.

Colore	Grigio RAL 7035	Grado di protezione	IP65
Tubi Ø (mm)	20	Guaina Ø (mm)	20
Tipo Materiale	Halogen free secondo norma EN 50642	Codice Electrocod	21221

### DIMENSIONALE



### SIMBOLOGIA TECNICA

IP

HF  
HALOGEN FREE

IP65

### MARCHI/APPROVAZIONI

