

# Fiche produit

## DX43320

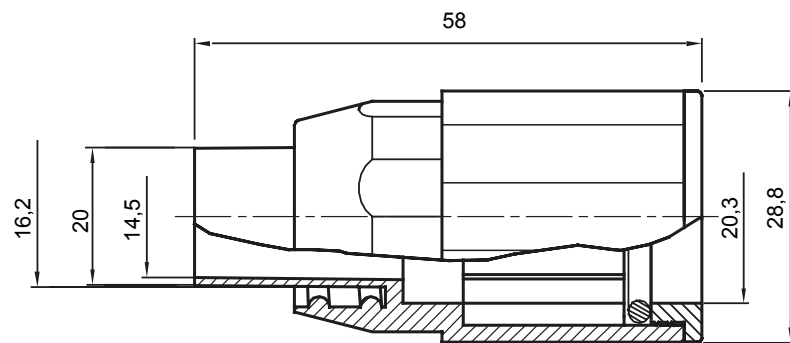
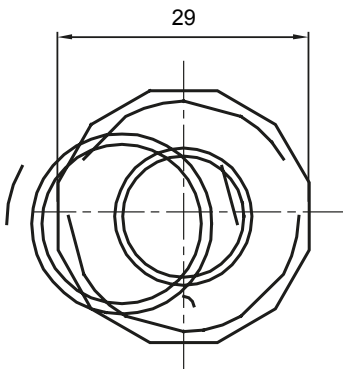
Série GW FIT



Accessoires de cheminement pour conduit rigide avec degré de protection IP40 et IP67.

Couleur	Gris RAL 7035	Indice de protection	IP65
Conduits Ø (mm)	20	Gaine Ø (mm)	16
Caractéristique matière	Halogen free conformément à EN 50642	Electrocod	21221

### DIMENSIONS



### SYMBOLE TECHNIQUE

IP

HF  
HALOGEN FREE

IP65

### NORMES ET HOMOLOGATIONS



GEWISS FRANCE SAS  
ILIADE, 3 rue Christophe Colomb, 91300 Massy,  
France  
Tél : +33 (0) 1 64 86 80 80  
Société soumise à la gestion et à la coordination de  
Polifin S.p.A.

[www.gewiss.com/fr/fr](http://www.gewiss.com/fr/fr)  
[gewiss-fr@gewiss.com](mailto:gewiss-fr@gewiss.com)  
Dernière mise à jour 10/07/2026

Les caractéristiques, dimensions, dessins et  
images sont communiqués à titre purement  
informatif et peuvent faire l'objet de modification  
sans aucun préavis