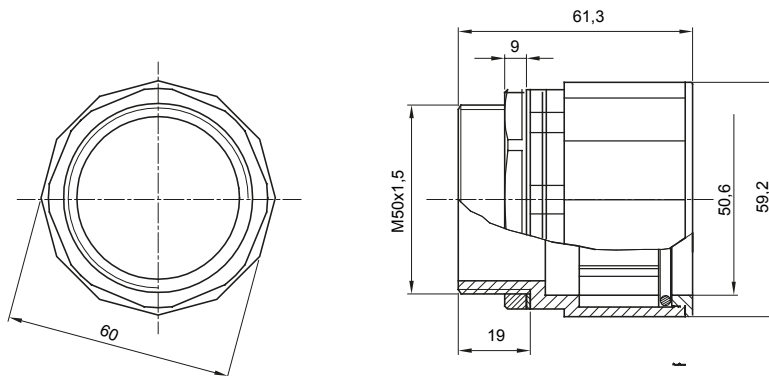




Nyomvonalai alkatrészek IP40 és IP67 védelemmel rendelkező merev védőcsövekhez.

Szín	Szürke RAL 7035	IP védetség szintje	IP67
ISO menetemelkedés	M 50x1,5	Ø (mm) átmérőjű furatokhoz	50
Védőcső Ø (mm)	50	Alapanyag típusa	Halogénmentes az EN 50642 szabvány szerint
Elektronikai kód	21221		

DIMENSIONAL



TECHNICAL SYMBOLOGY

IP

IP67

STANDARDS/APPROVALS

