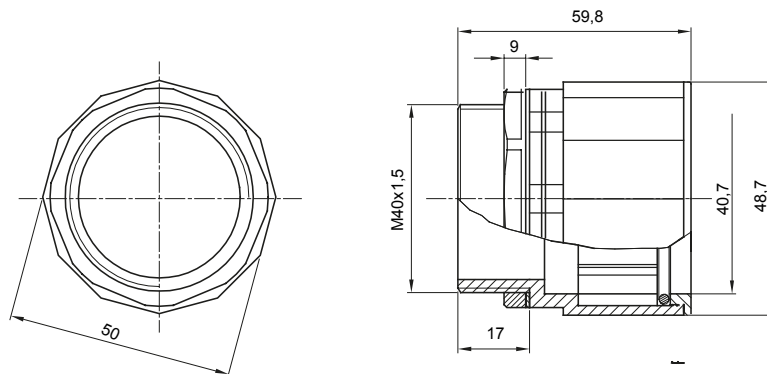




Nyomvonalai alkatrészek IP40 és IP67 védelemmel rendelkező merev védőcsövekhez.

Szín	Szürke RAL 7035	IP védetség szintje	IP67
ISO menetemelkedés	M 40x1,5	Ø (mm) átmérőjű furatokhoz	40
Védőcső Ø (mm)	40	Alapanyag típusa	Halógenmentes az EN 50642 szabvány szerint
Elektronikai kód	21221		

### DIMENSIONAL



### TECHNICAL SYMBOLOGY

## IP

IP67

### STANDARDS/APPROVALS

