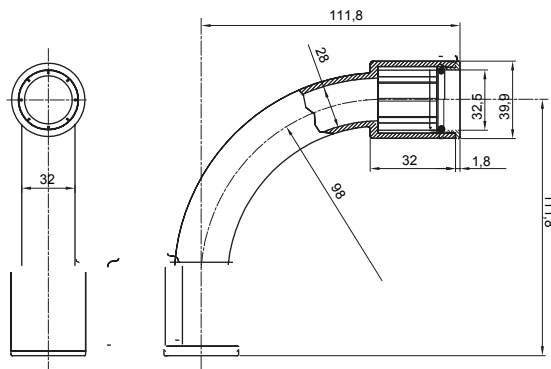




Nyomvonalai alkatrészek IP40 és IP67 védelemmel rendelkező merev védőcsövekhez.

Szín	Szürke RAL 7035	IP védetség szintje	IP67
Védőcső Ø (mm)	32	Alapanyag típusa	Halogénmentes az EN 50642 szabvány szerint
Elektronikai kód	21221		

DIMENSIONAL



TECHNICAL SYMBOLOGY

IP

IP67

STANDARDS/APPROVALS

