

# Scheda Tecnica Prodotto

## DX40332

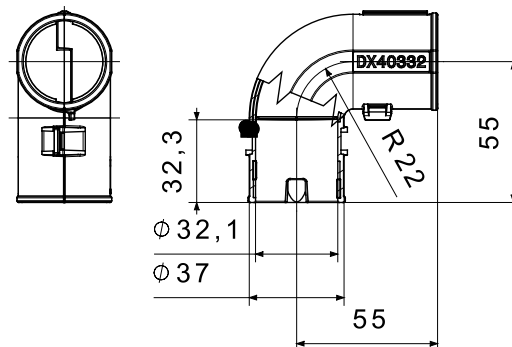
RK



Componenti di percorso per i tubi protettivi rigidi serie RK con gradi di protezione IP40 e IP67.

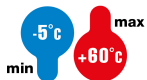
INFORMAZIONI GENERALI		- CARATTERISTICHE MECCANICHE E FUNZIONALI	
Normativa	EN 61386-1 (per quanto applicabili)	Tubi Ø (mm)	32
Tipologia	Accessori per tubi rigidi	Temperatura di impiego	-5 +60 °C
Descrizione	Curve ispezionabili	Grado di protezione	IP40
Tipo Materiale	Halogen free secondo norma EN 50642	Resistenza al filo incandescente	750 °C
Colore	Grigio RAL 7035		

### DIMENSIONALE



### SIMBOLOGIA TECNICA

INSTALLAZIONE



IP

IP40



GWT

750 °C

### MARCHI/APPROVAZIONI



GEWISS S.p.A. Via Domenico Bosatelli 1  
24069 Cenate Sotto - Bergamo - Italy  
tel. +39 035 94 61 11 fax +39 035 94 69 09  
Società soggetta alla direzione e coordinamento di  
Polifin S.p.A

www.gewiss.com  
sat@gewiss.com  
aggiornamento del 19/06/2026

Dati, misure, disegni e foto sono riportati a mero  
titolo informativo.  
Potranno essere modificati in ogni momento.