

Scheda Tecnica Prodotto

DX40325

RK



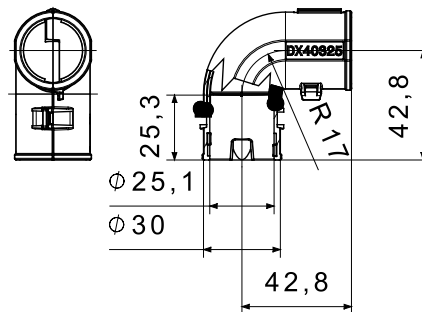
Componenti di percorso per i tubi protettivi rigidi serie RK con gradi di protezione IP40 e IP67.

INFORMAZIONI GENERALI

| | | | |
|----------------|-------------------------------------|----------------------------------|-----------|
| Normativa | EN 61386-1 (per quanto applicabili) | Tubi Ø (mm) | 25 |
| Tipologia | Accessori per tubi rigidi | Temperatura di impiego | -5 +60 °C |
| Descrizione | Curve ispezionabili | Grado di protezione | IP40 |
| Tipo Materiale | Halogen free secondo norma EN 50642 | Resistenza al filo incandescente | 750 °C |
| Colore | Grigio RAL 7035 | | |

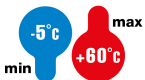
CARATTERISTICHE MECCANICHE E FUNZIONALI

DIMENSIONALE



SIMBOLOGIA TECNICA

INSTALLAZIONE



IP

IP40

HF
HALOGEN FREE

GWT

750 °C

MARCHI/APPROVAZIONI



GEWISS S.p.A. Via Domenico Bosatelli 1
24069 Cenate Sotto - Bergamo - Italy
tel. +39 035 94 61 11 fax +39 035 94 69 09
Società soggetta alla direzione e coordinamento di
Polifin S.p.A

www.gewiss.com
sat@gewiss.com
aggiornamento del 18/06/2026

Dati, misure, disegni e foto sono riportati a mero
titolo informativo.
Potranno essere modificati in ogni momento.