

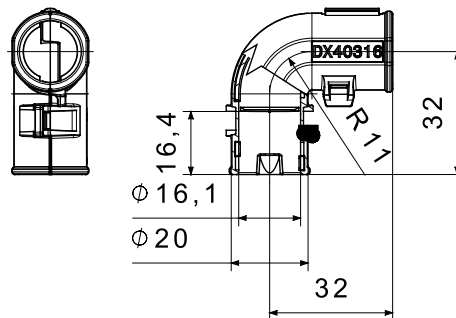


Accessoires de cheminement pour conduit rigide avec degré de protection IP40 et IP67.

GENERAL INFORMATION

GENERAL INFORMATION		- CARACTERISTIQUES MÉCANIQUES	
Norme	EN 61386-1 (le cas échéant)	Conduits Ø (mm)	16
Type	Accessoires pour conduits rigides	Température d'utilisation	-5 +60 °C
Description	Equerre ouvrable	Indice de protection	IP40
Caractéristique matière	Halogen free conformément à EN 50642	Test du fil incandescent	750 °C
Couleur	Gris RAL 7035		

DIMENSIONS



SYMBOLE TECHNIQUE



NORMES ET HOMOLOGATIONS

