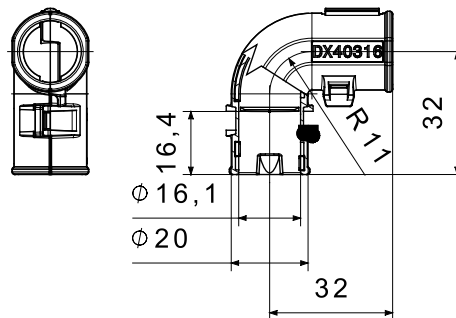




Componenti di percorso per i tubi protettivi rigidi serie RK con gradi di protezione IP40 e IP67.

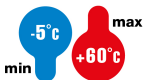
INFORMAZIONI GENERALI		- CARATTERISTICHE MECCANICHE E FUNZIONALI	
Normativa	EN 61386-1 (per quanto applicabili)	Tubi Ø (mm)	16
Tipologia	Accessori per tubi rigidi	Temperatura di impiego	-5 +60 °C
Descrizione	Curve ispezionabili	Grado di protezione	IP40
Tipo Materiale	Halogen free secondo norma EN 50642	Resistenza al filo incandescente	750 °C
Colore	Grigio RAL 7035		

DIMENSIONALE



SIMBOLOGIA TECNICA

INSTALLAZIONE



IP

IP40

HF
HALOGEN FREE

GWT

750 °C

MARCHI/APPROVAZIONI

