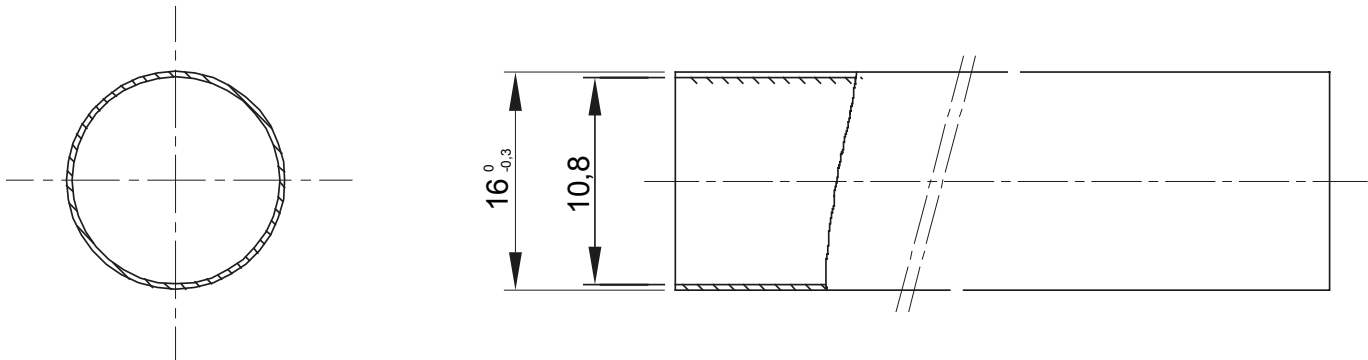




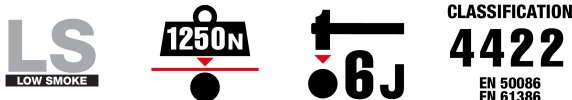
Système de conduit rigide série RKHF, thermoplastique PP sans halogène en conformité avec la norme EN 60754-2, classification 4422. En conformité avec les normes IEC 61386-1 et IEC 61386-21. Les conduits sont disponibles: 4 diamètres de 16 à 32 mm pour longueur 2 mètres, 7 diamètres de 16 à 63 mm pour longueur 3 mètres. Convient pour les installations électriques et / ou transmission de données, en particulier dans des établissements recevant du public (écoles, cinémas, théâtres). Installation: en saillie murale ou au plafond ou pour des applications à l'intérieur de faux plafonds et des planchers techniques.

Couleur	Gris RAL 7035	Matière	PP
Longueur (m)	3	Conduits Ø externe (mm)	16
Conduits Ø interne	10.8	Halogen Free	Yes, according to EN 50642
Low smoke	Low smoke in according to EN 61034-2	Résistance à la compression	4 (Lourd- 1250 N)
Résistance aux chocs	4 (Lourd - 6 J)	Résistance à la flexion	1 (Rigide)
Caractéristiques électriques	2 (Avec caractéristiques d'isolation électrique)	Protection contre la pénétration de corps solides sans accessoires	0
Protection contre la pénétration des liquides sans accessoires	0	Résistance à la corrosion	Polypropylène naturellement résistant à la corrosion
Résistance à la propagation de la flamme	1 (non propagateur de la flamme)	Résistance d'isolement	100 MΩ à 500V pendant 1 minute
Protection contre la pénétration de corps solides avec accessoires utilisés	0	Protection contre la pénétration des liquides avec accessoires utilisés	0
Rigidité diélectrique	2000 V a 50 Hz pendant 15 minutes	Norme	EN 61386-1 EN 61386-21
Famille	RKHF	Classification	4422

DIMENSIONS



SYMBOLE TECHNIQUE



NORMES ET HOMOLOGATIONS



<p>GEWISS FRANCE SAS ILIADE, 3 rue Christophe Colomb, 91300 Massy, France Tél : +33 (0) 1 64 86 80 80 Société soumise à la gestion et à la coordination de Polifin S.p.A.</p>	<p>www.gewiss.com/fr/fr gewiss-fr@gewiss.com Dernière mise à jour 22/06/2026</p>	<p>Les caractéristiques, dimensions, dessins et images sont communiqués à titre purement informatif et peuvent faire l'objet de modification sans aucun préavis</p>
---	--	---