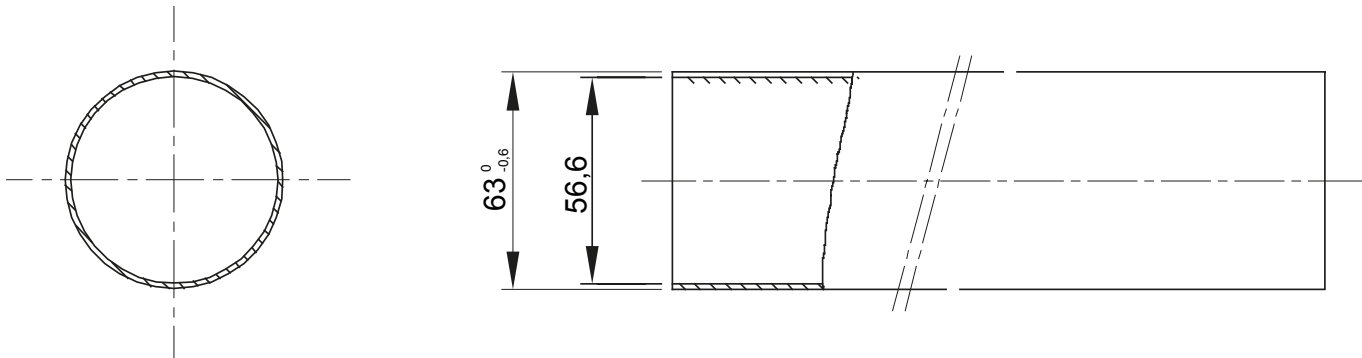




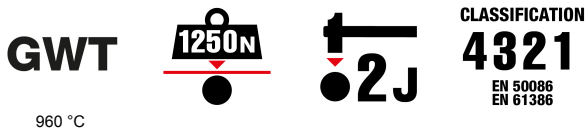
Système de conduit rigide lourd série RKB, thermoplastique PVC, classification 4321. En conformité avec les normes IEC 61386-1 et IEC 61386-21. La gamme comporte 7 diamètres, de 16 à 63 mm pour longueur 3 mètres. Convient pour les installations électriques et / ou transmission de données. Installation: en saillie murale ou au plafond ou pour des applications à l'intérieur de faux plafonds et des planchers techniques.

Couleur	Gris RAL 7035	Matière	PVC
Longueur (m)	3	Conduits Ø (mm)	63
Test du fil incandescent	960 °C	Electrocod	21220
Résistance à la compression	4 (Lourd- 1250 N)	Résistance aux chocs	3 (Moyen - 2 J)
Résistance à la flexion	1 (Rigide)	Caractéristiques électriques	2 (Avec caractéristiques d'isolation électrique)
Protection contre la pénétration de corps solides sans accessoires	0	Protection contre la pénétration des liquides sans accessoires	0
Résistance à la corrosion	PVC naturellement résistant à la corrosion	Résistance à la propagation de la flamme	1 (non propagateur de la flamme)
Résistance d'isolement	100 MΩ à 500V pendant 1 minute	Protection contre la pénétration de corps solides avec accessoires	3 (Avec accessoires utilisés)
Protection contre la pénétration des liquides avec accessoires	3 (selon accessoires utilisés)	Rigidité diélectrique	2000 V à 50 Hz pendant 15 minutes
Norme	EN 61386-1 EN 61386-21	Famille	RKB
Classification	4321		

DIMENSIONS



SYMBOLE TECHNIQUE



NORMES ET HOMOLOGATIONS



<p>GEWISS FRANCE SAS ILIADE, 3 rue Christophe Colomb, 91300 Massy, France Tél : +33 (0) 1 64 86 80 80 Société soumise à la gestion et à la coordination de Polifin S.p.A.</p>	<p>www.gewiss.com/fr/fr gewiss-fr@gewiss.com Dernière mise à jour 25/05/2026</p>	<p>Les caractéristiques, dimensions, dessins et images sont communiqués à titre purement informatif et peuvent faire l'objet de modification sans aucun préavis</p>
--	--	---