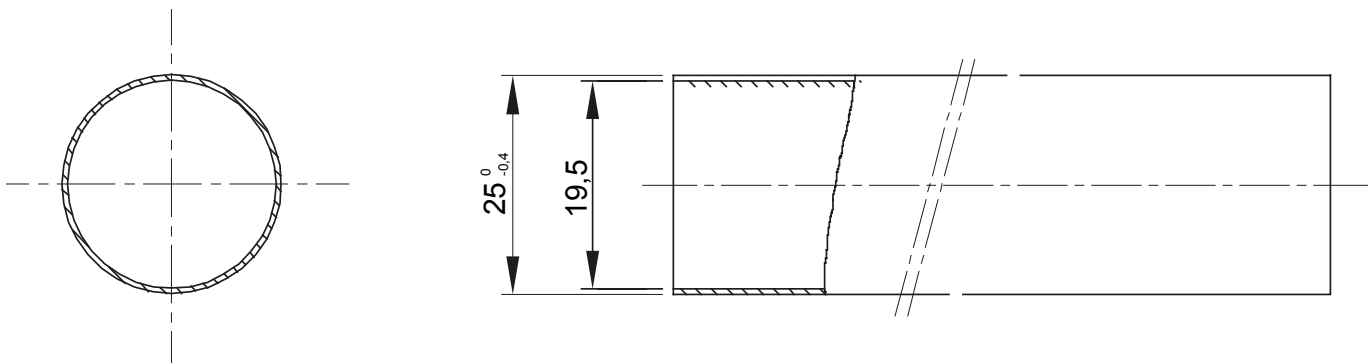




Système de conduit rigide lourd série RKB, thermoplastique PVC, classification 4321. En conformité avec les normes IEC 61386-1 et IEC 61386-21. La gamme comporte 7 diamètres, de 16 à 63 mm pour longueur 3 mètres. Convient pour les installations électriques et / ou transmission de données. Installation: en saillie murale ou au plafond ou pour des applications à l'intérieur de faux plafonds et des planchers techniques.

| | | | |
|--|--|--|--|
| Couleur | Gris RAL 7035 | Matière | PVC |
| Longueur (m) | 3 | Conduits Ø (mm) | 25 |
| Test du fil incandescent | 960 °C | Electrocod | 21220 |
| Résistance à la compression | 4 (Lourd- 1250 N) | Résistance aux chocs | 3 (Moyen - 2 J) |
| Résistance à la flexion | 1 (Rigide) | Caractéristiques électriques | 2 (Avec caractéristiques d'isolation électrique) |
| Protection contre la pénétration de corps solides sans accessoires | 0 | Protection contre la pénétration des liquides sans accessoires | 0 |
| Résistance à la corrosion | PVC naturellement résistant à la corrosion | Résistance à la propagation de la flamme | 1 (non propagateur de la flamme) |
| Résistance d'isolement | 100 MΩ à 500V pendant 1 minute | Protection contre la pénétration de corps solides avec accessoires | 3 (Avec accessoires utilisés) |
| Protection contre la pénétration des liquides avec accessoires | 3 (selon accessoires utilisés) | Rigidité diélectrique | 2000 V à 50 Hz pendant 15 minutes |
| Norme | EN 61386-1 EN 61386-21 | Famille | RKB |
| Classification | 4321 | | |

DIMENSIONS



SYMBOLE TECHNIQUE

GWT

960 °C



CLASSIFICATION

4321

EN 50086
EN 61386

NORMES ET HOMOLOGATIONS



GEWISS FRANCE SAS
ILIADE, 3 rue Christophe Colomb, 91300 Massy,
France
Tél : +33 (0) 1 64 86 80 80
Société soumise à la gestion et à la coordination de
Polifin S.p.A.

www.gewiss.com/fr/fr
gewiss-fr@gewiss.com
Dernière mise à jour 02/06/2026

Les caractéristiques, dimensions, dessins et images sont communiqués à titre purement informatif et peuvent faire l'objet de modification sans aucun préavis