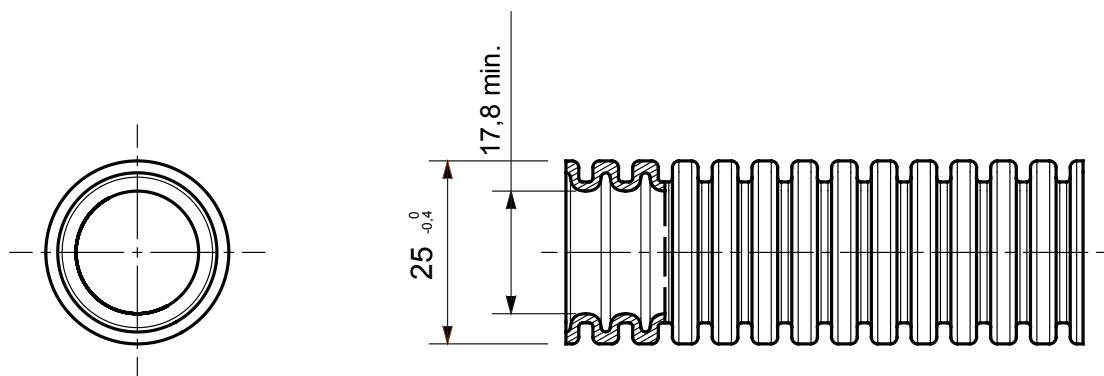




Sistema di tubi protettivi pieghevoli serie ICTA realizzati in PP con classificazione 3422, disponibili in sette diametri, da 16 a 63 mm, nelle versioni con e senza sonda tiracavo e in quattro diverse colorazioni per identificare le diverse linee dell'impianto elettrico. Idonei per l'elettificazione di impianti energia e/o dati in applicazioni incassati a pavimento, parete, soffitto e annegati nel calcestruzzo oppure all'interno di controsoffitti e pavimenti flottanti. Certificati Halogen Free secondo EN 60754-2 e particolarmente adatti per usi all'interno di pareti cave, ad esempio per gli ambienti pubblici (teatri, scuole, cinema, ecc...). I tubi della serie ICTA sono forniti con imballo protetto da film estensibile bianco resistente ai raggi UV ed agli agenti atmosferici.

Colore	Verde	Materiale	PP autoestinguente
Tipo	senza tiracavo	Lunghezza (m)	75
Tubi Ø (mm)	25	Resistenza al filo incandescente	850 °C
Halogen Free	Sì, secondo EN 50642	Low smoke	Low smoke secondo norma EN 61034-2
Resistenza di isolamento	100 MΩ a 500V per 1 minuto	Resistenza all'urto	4 (Pesante - 6 J)
Resistenza alla compressione	3 (Media - 750 N)	Resistenza alla curvatura	3 (Pieghevole - Autorinvenente)
Temperatura di impiego	-5 +90 °C	Caratteristiche elettriche	2 (Con caratteristiche di isolamento elettrico)
Protezione penetrazione corpi solidi senza accessori	0	Protezione contro la penetrazione di corpi solidi con giunto GF	4
Protezione contro penetrazione acqua	0	Resistenza alla corrosione	Il PP è naturalmente resistente alla corrosione
Resistenza propagazione fiamma	1 (Non propaga la fiamma)	Rigidità dielettrica	2000 V a 50 Hz per 15 minuti
Normativa	EN 61386-1 EN 61386-22	Famiglia	ICTA
Classificazione	3422		

### DIMENSIONALE



### SIMBOLOGIA TECNICA

GWT

HF  
HALOGEN FREE

LS  
LOW SMOKE

1  
6J

750N

INSTALLAZIONE  
-5°C min  
+90°C max

850 °C

### MARCHI/APPROVAZIONI

